



Транспортный флот

## T/X БАРЕНЦ

### ОСНОВНЫЕ РАЗМЕРЫ

НАИБОЛЬШАЯ ДЛИНА	98,90 м
ДЛИНА МЕЖДУ ПЕРПЕНДИКУЛЯРАМИ	92,50 м
ШИРИНА	13,80 м
ВЫСОТА БОРТА	7,40 м
ДЕДВЕЙТ (лето)	4 313,22 т
ДЕДВЕЙТ (зима)	4 166,89 т
ОСАДКА В ПОЛНОМ ГРУЗУ	5,74 м
ОСАДКА В БАЛЛАСТЕ НОС/КОРМА	4,10 м / 4,20 м
ВАЛОВАЯ/ЧИСТАЯ ВМЕСТИМОСТЬ	3 198 / 1 725
ДИСТАНЦИЯ ОТ ВАТЕРЛИНИИ ДО КРЫШКИ ТРЮМА В БАЛЛАСТЕ	9,46 м
ВЫСОТА СУДНА В БАЛЛАСТЕ	26 м
ВЫСОТА СУДНА ОТ КИЛЯ	30,2 м
КРАНЫ (ЛЕВЫЙ БОРТ)	2х60 т, при совместной работе до 120 т
ВЫЛЕТ СТРЕЛ КРАНОВ	60 т (2,4-14 м), 35 т (2,4-24 м)

### ДАННЫЕ О ТВИНДЕКЕ

ТВИНДЕК	Один комплект, 14 панелей
ПАНЕЛЬ (д/ш/в)	6,09 х 11,15 х 0,5 м
ВЫСОТА ПОД/НАД ТВИНДЕКОМ	3,96 м / 3,97 м

### ДАННЫЕ ПО КОНТЕЙНЕРАМ

КОНТЕЙНЕРНАЯ ВМЕСТИМОСТЬ	226 TEU из них 106 на палубе
ДОПУСТИМАЯ НАГРУЗКА	Трюм TEU 72т FEU 91,5т Палуба TEU 25т FEU 32 т 152 TEU, с грузоподъемностью 14т
КОЛИЧЕСТВО РОЗЕТОК	40 шт., только на палубе

### ОБЪЕМ ТАНКОВ

ТЯЖЕЛОЕ ТОПЛИВО	275 м <sup>3</sup>
ЛЁГКОЕ ТОПЛИВО	65 м <sup>3</sup>
ПИТЬЕВАЯ ВОДА	42 м <sup>3</sup>
БАЛЛАСТНЫЕ ВОДЫ	1876 м <sup>3</sup>

### ПРОЧНОСТЬ ПАЛУБЫ

ВТОРОЕ ДНО	15 т/м <sup>2</sup>
ТВИНДЕК	2,5 т/м <sup>2</sup>
КРЫШКА ЛЮКА	1,65 т/м <sup>2</sup>

### ДАННЫЕ О ТРЮМАХ

КОЛИЧЕСТВО ТРЮМОВ/ЛЮКОВ	1/1, боксового типа
РАЗМЕРЫ КРЫШКИ	70,50м х 11,50м
ОБЪЕМ ТРЮМОВ	210 529 фут <sup>3</sup> (5 964 м <sup>3</sup> )
ТРЮМ 1 (д/ш/в)	70,35 х 11,20 х 8,45м
ТИП КРЫШЕК	понтонные, 11 шт.
ПЕРЕМЕЩАЕМЫЕ ПЕРЕБОРКИ	2 переборки из твиндечных панелей
ВЕНТИЛЯЦИЯ ТРЮМОВ	6 обменов в час

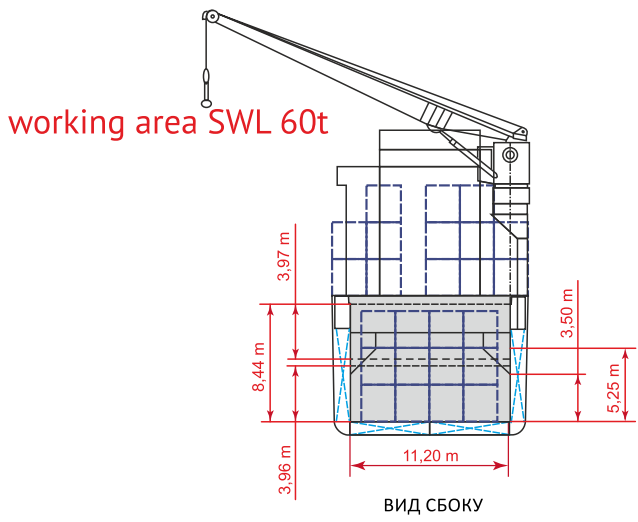
### МЕХАНИЧЕСКАЯ ЧАСТЬ

ГЛАВНЫЙ ДВИГАТЕЛЬ	MaK 6M32C, 2,880 кВт при 600 об/мин
ВСПОМОГАТЕЛЬНЫЕ ДВИГАТЕЛИ	2 х Caterpillar 245 кВт при 1500 об/мин
ВАЛОГЕНЕРАТОР	328 кВт
ПОДРУЛИВАЮЩЕЕ УСТРОЙСТВО	325 кВт
ВИНТ	СРР Регулирующего шага
СКОРОСТЬ/РАСХОД	12,5 узлов / подлежит уточнению
РАСХОД В ПОРТУ ДИЗТОПЛИВА	подлежит уточнению

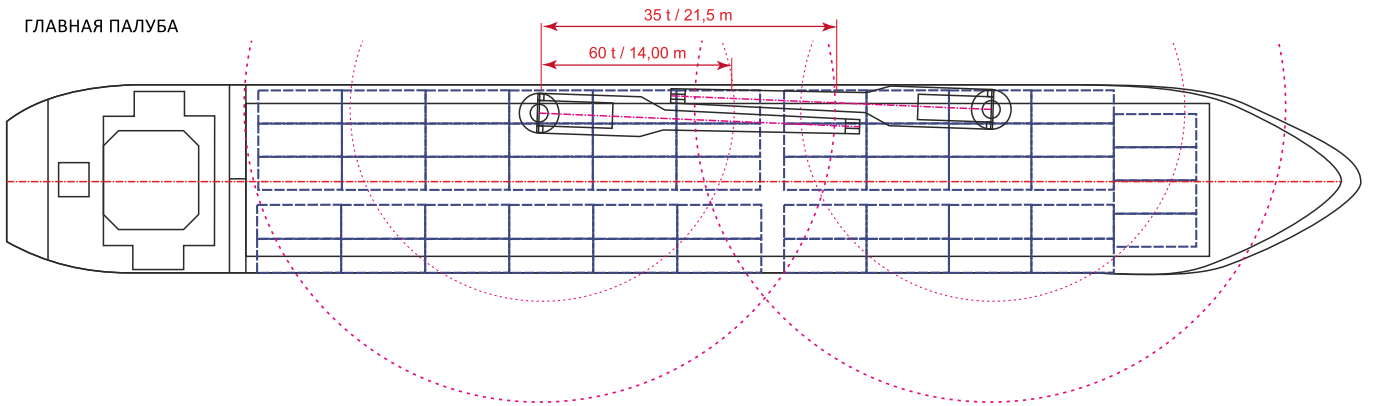
### ПОЛЕЗНАЯ ПЛОЩАДЬ

ПАЛУБА ТРЮМА	709 м <sup>2</sup>
ТВИНДЕК	736 м <sup>2</sup>
КРЫШКИ ЛЮКОВ	788 м <sup>2</sup>
ОБЩАЯ	2233 м <sup>2</sup>

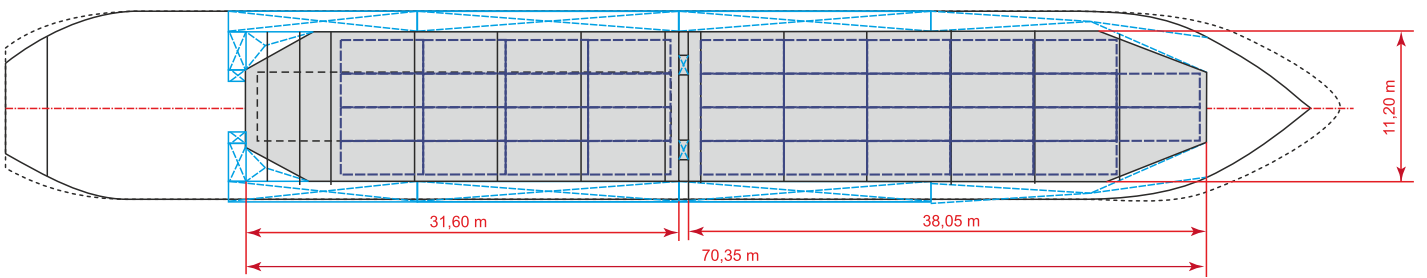
Скорость и расход могут меняться в зависимости от погодных и ледовых условий плавания.



ГЛАВНАЯ ПАЛУБА



ТВИНДЕК



ТРЮМЫ

