



## Транспортный флот **ПИОНЕР**

### ОСНОВНЫЕ РАЗМЕРЫ

НАИБОЛЬШАЯ ДЛИННА	102,83 м
ДЛИНА МЕЖДУ ПЕРПЕНДИКУЛЯРАМИ	97,30 м
ШИРИНА	15,85 м
ВЫСОТА БОРТА	8,10 м
ДЕДВЕЙТ (лето)	5 820 т
ОСАДКА В ПОЛНОМ ГРУЗУ	6,538 м
ОСАДКА В БАЛЛАСТЕ НОС/КОРМА	3,00 м / 4,50 м
ВАЛОВАЯ/ЧИСТАЯ ВМЕСТИМОСТЬ	3 893 / 2 533
ДИСТАНЦИЯ ОТ ВАТЕРЛИНИИ ДО КРЫШКИ ТРЮМА В БАЛЛАСТЕ	3,27 м
ВЫСОТА СУДНА В БАЛЛАСТЕ	27,65 м
ВЫСОТА СУДНА ОТ КИЛЯ	32,15 м
КРАНЫ (ЛЕВЫЙ БОРТ)	2х36 т
ВЫЛЕТ СТРЕЛ КРАНОВ	36 т / 19 м 28 т / 24,5 м


### ДАННЫЕ ПО КОНТЕЙНЕРАМ

КОНТЕЙНЕРНАЯ ВМЕСТИМОСТЬ ДОПУСТИМАЯ НАГРУЗКА	330 TEU; Из них 198 на палубе Контейнер 20'' в трюме и на крышке 50т  Контейнер 40'' в трюме и на крышке 75т
КОЛИЧЕСТВО РОЗЕТОК	25 шт., только на палубе

### ОБЪЕМ ТАНКОВ

ТЯЖЕЛОЕ ТОПЛИВО	245,885 м <sup>3</sup>
ЛЁГКОЕ ТОПЛИВО	61,217 м <sup>3</sup>
ПИТЬЕВАЯ ВОДА	71 м <sup>3</sup>
БАЛЛАСТНЫЕ ВОДЫ	2072 м <sup>3</sup>

### ОСНОВНЫЕ СВЕДЕНИЯ

ФЛАГ	 РФ
ПОРТ ПРОПИСКИ	АРХАНГЕЛЬСК
ГОД ПОСТРОЙКИ	1997
ТИП И НАЗНАЧЕНИЕ	УНИВЕРСАЛЬНЫЙ СУХОГРУЗ
КЛАСС СУДНА	AUT2 КМ*L1 (Arc4) Неограниченный район плавания
ИМО НОМЕР	9113032
СТРАХОВАНИЕ ОТВЕТСТВЕННОСТИ	SHIPOWNERS
СТРАХОВАНИЕ КОРПУСА И МЕХАНИЗМОВ	АЛЬФАСТРАХОВАНИЕ

### ПРОЧНОСТЬ ПАЛУБЫ

ВТОРОЕ ДНО	15 т/м <sup>2</sup>
КРЫШКА ЛЮКА	1,75 т/м <sup>2</sup>

### ДАННЫЕ О ТРЮМАХ

КОЛИЧЕСТВО ТРЮМОВ/ЛЮКОВ	2/2; боксового типа
РАЗМЕРЫ КРЫШЕК	2 x 32,63 x 13,32 м
ТРЮМ 1 (Д/Ш/В)	31,8 x 12,85 x 8,11 м
ТРЮМ 2 (Д/Ш/В)	31,8 x 12,85 x 8,11 м
ТИП КРЫШЕК	Гидравлическая система
ВЕНТИЛЯЦИЯ ТРЮМОВ	Механическая
ОБЪЕМ ТРЮМА (ЗЕРНОВАЯ ВМЕСТИМОСТЬ)	№1: 122 300 фут3 (3463,15 м3) № 2: 121 511 фут3 (3440,83 м3)

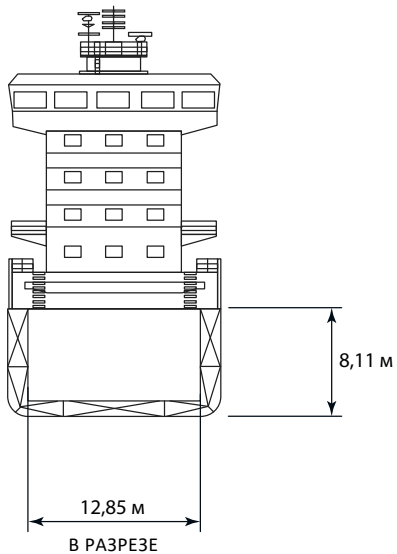
### МЕХАНИЧЕСКАЯ ЧАСТЬ

ГЛАВНЫЙ ДВИГАТЕЛЬ	MAN B&W 8L32/40 – 3520 кВт/ 4787 л.с.
ВСПОМОГАТЕЛЬНЫЕ ДВИГАТЕЛИ	2 x 340 кВт GUASCOR F -240 TA
ВАЛОГЕНЕРАТОР	500 кВт
ПОДРУЛИВАЮЩЕЕ УСТРОЙСТВО	350 кВт/ 500 л.с.
ВИНТ	Регулируемого шага
СКОРОСТЬ/РАСХОД	В балласте - 11 узл 11т IFO 180
РАСХОД В ПОРТУ В ДЕНЬ	1т в сутки на стоянке в порту 1,5т в сутки при работе кранов

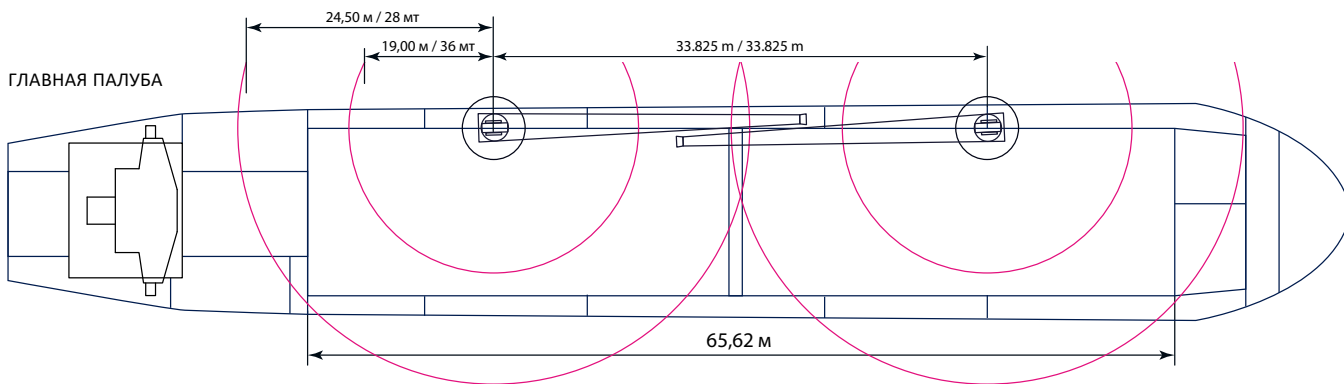
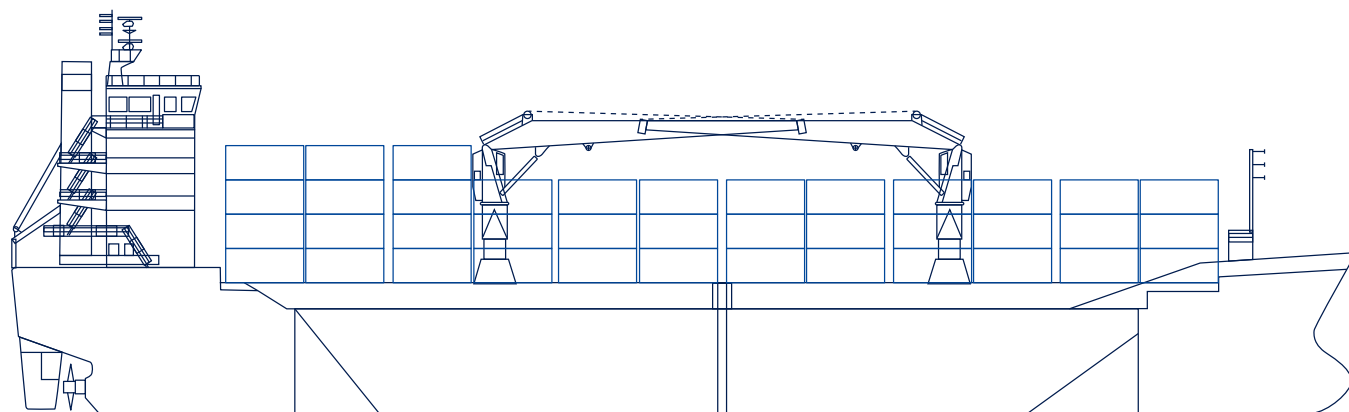
### ПОЛЕЗНАЯ ПЛОЩАДЬ

ПАЛУБА ТРЮМА	761 м <sup>2</sup>
ПАЛУБА	846 м <sup>2</sup>
ОБЩАЯ	1607 м <sup>2</sup>

Скорость и расход могут меняться в зависимости от погодных и ледовых условий плавания.



ВИД СБОКУ



ТРЮМА

