



Транспортный флот

ПОЛАР КИНГ

ОСНОВНЫЕ РАЗМЕРЫ

НАИБОЛЬШАЯ ДЛИНА	132,71 м
ДЛИНА МЕЖДУ ПЕРПЕНДИКУЛЯРАМИ	122,68 м
ШИРИНА	19,86 м
ВЫСОТА БОРТА	8.80 м
ДЕДВЕЙТ (лето)	7346 т
ДЕДВЕЙТ (зима)	7060 т
ОСАДКА В ПОЛНОМ ГРУЗУ	6,877 м
ОСАДКА В БАЛЛАСТЕ БАК/КОРМА	3,20 м / 6,62 м
ВАЛОВАЯ/ЧИСТАЯ ВМЕСТИМОСТЬ	7085 / 2937
ДИСТАНЦИЯ ОТ ВАТЕРЛИНИИ ДО КРЫШКИ ТРЮМА В БАЛЛАСТЕ	5,69 м
ВЫСОТА СУДНА В БАЛЛАСТЕ	31,38 м
ВЫСОТА СУДНА ОТ КИЛЯ	38,00 м
КРАНЫ (ПО ЦЕНТРУ)	4
ВЫЛЕТ СТРЕЛ КРАНОВ	3,0 – 22.0 м

ДАННЫЕ ПО КОНТЕЙНЕРАМ


КОНТЕЙНЕРНАЯ ВМЕСТИМОСТЬ (ПУСТ./ГРУЖ.)	400 TEU / 330 TEU
ДОПУСТИМАЯ НАГРУЗКА	20' – 60 т, 40' – 93 т №1: 20' - 20t, №2 – 4: 20' – 40 t, 40' – 62 t
КОЛИЧЕСТВО РОЗЕТОК	45 шт

ОБЪЕМ ТАНКОВ

ТЯЖЕЛОЕ ТОПЛИВО	636,58 м3
ЛЁГКОЕ ТОПЛИВО	120,03 м3
ПИТЬЕВАЯ ВОДА	151,75 м3
БАЛЛАСТНЫЕ ВОДЫ	3367,77 м3

Скорость и расход могут меняться в зависимости от погодных и ледовых условий плавания.

ОСНОВНЫЕ СВЕДЕНИЯ

ФЛАГ	 РФ
ПОРТ ПРИПИСКИ	АРХАНГЕЛЬСК
ГОД ПОСТРОЙКИ	1994
ТИП И НАЗНАЧЕНИЕ	Генгруз, лесовоз, контейнеровоз
КЛАСС СУДНА	RMRS KM*UL Arc5, AUT2
ИМО НОМЕР	8711320
СТРАХОВАНИЕ ОТВЕТСТВЕННОСТИ	ИНГОССТРАХ
СТРАХОВАНИЕ КОРПУСА И МЕХАНИЗМОВ	ИНГОССТРАХ

ПРОЧНОСТЬ ПАЛУБЫ

ВТОРОЕ ДНО	8,5 т/м2
ГЛАВНАЯ ПАЛУБА	3,2 т/м2
КРЫШКА ЛЮКА	№ 1 – 1,75 т/м2 № 2, 3, 4 – 2,20 т/м2

ДАННЫЕ О ТРЮМАХ

КОЛИЧЕСТВО ТРЮМОВ/ЛЮКОВ	4 / 4
РАЗМЕРЫ КРЫШКИ	№ 1 12,9 x 10,8 м № 2 19,5 x 16,5 м № 3 19,1 x 16,5 м № 4 19,7 x 16,5 м
ОБЪЕМ ТРЮМОВ	№ 1 14,7 x 13,0/4,9 x 7,9 м № 2 23,6 x 15,98/11,2 x 9,1 м № 3 21,7 x 15,98 x 9,1 м № 4 20,8 x 15,1/16,0 x 9,1 м
ТРЮМ 1 (Д/Ш/В)	№ 1 12,2 x 10,1 м № 2 19,1 x 15,3 м № 3 18,75 x 15,3 м № 4 19,1 x 15,3 м
ТИП КРЫШЕК	Гидравлическая, складывающаяся
ПЕРЕМЕЩАЕМЫЕ ПЕРЕБОРКИ	Принудительная
ОБЪЕМ ТРЮМА (ЗЕРНОВАЯ ВМЕСТИМОСТЬ)	10474,67 м3

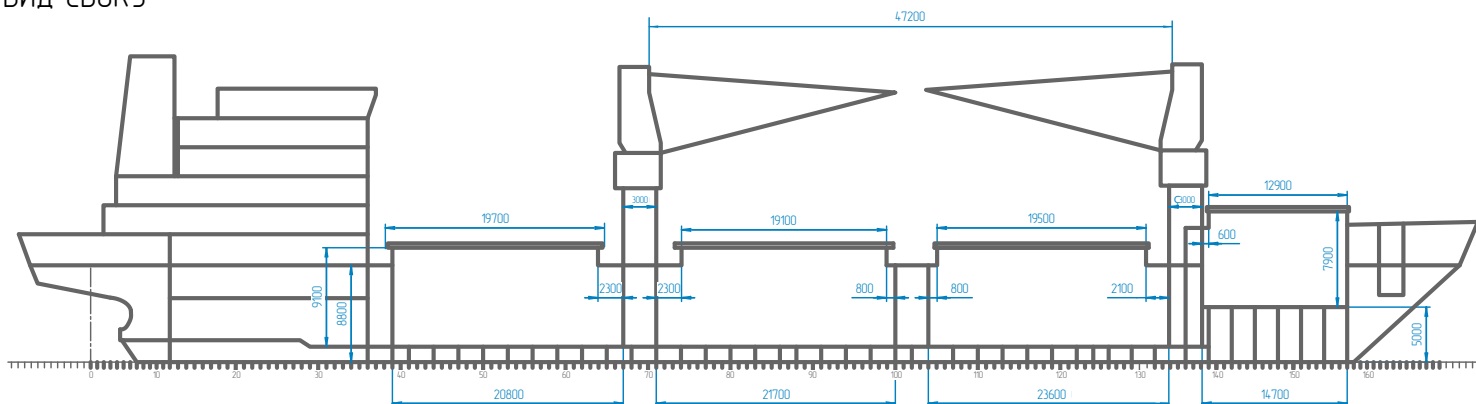
МЕХАНИЧЕСКАЯ ЧАСТЬ

ГЛАВНЫЙ ДВИГАТЕЛЬ	B&W 6DKRN 42-136-10 5192 kWt at 168 RPM
ВСПОМОГАТЕЛЬНЫЕ ДВИГАТЕЛИ	Bazan Man 5L20/27, 2 x 500 kWt
ВАЛОГЕНЕРАТОР	LSB-355-L/4 400 kWt
ПОДРУЛИВАЮЩЕЕ УСТРОЙСТВО	Нет
ВИНТ	Регулируемого шага, 4 лопасти
СКОРОСТЬ/РАСХОД	12,5 узлов/IFO-180 12,8 – 13,5 мт при работающем валогенераторе
РАСХОД В ПОРТУ ДИЗТОПЛИВА	1,4 мт MGO на стоянке 2,5 mt MGO работа кранами

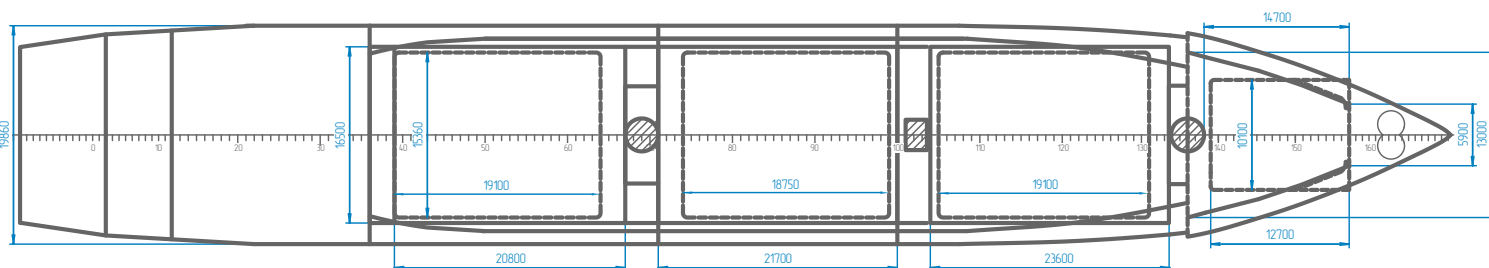
ПОЛЕЗНАЯ ПЛОЩАДЬ

ПАЛУБА ТРЮМА	1232 м2
ПАЛУБА	1111 м2
ОБЩАЯ	2343 м2

ВИД СБОКУ



ВИД СВЕРХУ



МИДЕЛЬ-ШПАНГОУТ

