



Транспортный флот

Т/Х БЕРИНГ

ОСНОВНЫЕ РАЗМЕРЫ

НАИБОЛЬШАЯ ДЛИНА	139,33 м
ДЛИНА МЕЖДУ ПЕРПЕНДИКУЛЯРАМИ	138,82 м
ШИРИНА	18,25 м
ВЫСОТА БОРТА	10,30 м
ДЕДВЕЙТ (лето / зима)	10,649 т / 10,294 т
ОСАДКА В ПОЛНОМ ГРУЗУ	7,35 м
ОСАДКА В БАЛЛАСТЕ НОС/КОРМА	4,40 м / 5,50 м
ВАЛОВАЯ/ЧИСТАЯ ВМЕСТИМОСТЬ	7737 / 3856
ДИСТАНЦИЯ ОТ ВАТЕРЛИНИИ ДО КРЫШКИ ТРЮМА В БАЛЛАСТЕ	7,40 м
ВЫСОТА СУДНА В БАЛЛАСТЕ	31 м
ВЫСОТА СУДНА ОТ КИЛЯ	36,40 м
КРАНЫ (ПРАВЫЙ БОРТ)	2х60 т, при совместной работе до 120 т
ВЫЛЕТ СТРЕЛ КРАНОВ	60 т (3,5-16 м) 40 т (2-26 м) 30 т (2-28,4 м)

ДАННЫЕ О ТВИНДЕКЕ

ТВИНДЕК	12 панелей для 2-го трюма
ПАНЕЛЬ (д/ш/в)	5,45 x 13,10 x 0,66 м
ВЫСОТА ПОД/НАД ТВИНДЕКОМ	5,23 м / 5,11 м

ДАННЫЕ ПО КОНТЕЙНЕРАМ

КОНТЕЙНЕРНАЯ ВМЕСТИМОСТЬ	673 TEU, из них 371 на палубе
ДОПУСТИМАЯ НАГРУЗКА	Трюм TEU 96 т, FEU 118 т Палуба TEU 28 т, FEU 52 т
КОЛИЧЕСТВО РОЗЕТОК	60 шт., только на палубе

ОБЪЕМ ТАНКОВ

ТЯЖЕЛОЕ ТОПЛИВО	440 м ³ , исключая расходные танки
ЛЁГКОЕ ТОПЛИВО	127 м ³ , исключая расходные танки
ПИТЬЕВАЯ ВОДА	75 м ³
БАЛЛАСТНЫЕ ВОДЫ	4887 м ³

ПРОЧНОСТЬ ПАЛУБЫ

ВТОРОЕ ДНО	18 т/м ²
ТВИНДЕК	3,5 т/м ²
КРЫШКА ЛЮКА	1,75 т/м ²

ДАННЫЕ О ТРЮМАХ

КОЛИЧЕСТВО ТРЮМОВ/ЛЮКОВ	2/2, боксового типа
РАЗМЕРЫ КРЫШЕК 1/2	№1 39,5 x 13,7 м №2 66 x 13,7 м
ТРЮМ 1 (д/ш/в)	38,95 x 13,15 x 11,05 м сужение в носовой части
ТРЮМ 2 (д/ш/в)	65,42 x 13,15 x 11,05 м сужение в кормовой части
ТИП КРЫШЕК	понтонные
ПЕРЕМЕЩАЕМЫЕ ПЕРЕБОРКИ	2 переборки в 17 позициях
ВЕНТИЛЯЦИЯ ТРЮМОВ	6 обменов в час
ОБЪЕМ ТРЮМОВ № 1/2	5409 / 9469 м ³
ЗЕРНОВАЯ ВМЕСТИМОСТЬ	14878 м ³ – без твиндека в трюме 13947 м ³ – с твиндеком в трюме

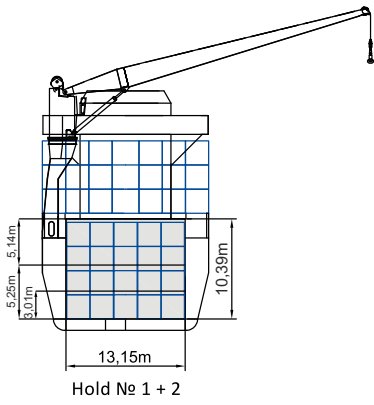
МЕХАНИЧЕСКАЯ ЧАСТЬ

ГЛАВНЫЙ ДВИГАТЕЛЬ	МАК 9М32С – 4320 кВт
ВСПОМОГАТЕЛЬНЫЕ ДВИГАТЕЛИ	3 x 350 кВт
ВАЛОГЕНЕРАТОР	500 кВт
ПОДРУЛИВАЮЩЕЕ УСТРОЙСТВО	400 кВт
ВИНТ	ВРШ
СКОРОСТЬ/РАСХОД	12,5 узлов / подлежит уточнению
РАСХОД В ПОРТУ ДИЗТОПЛИВА	подлежит уточнению

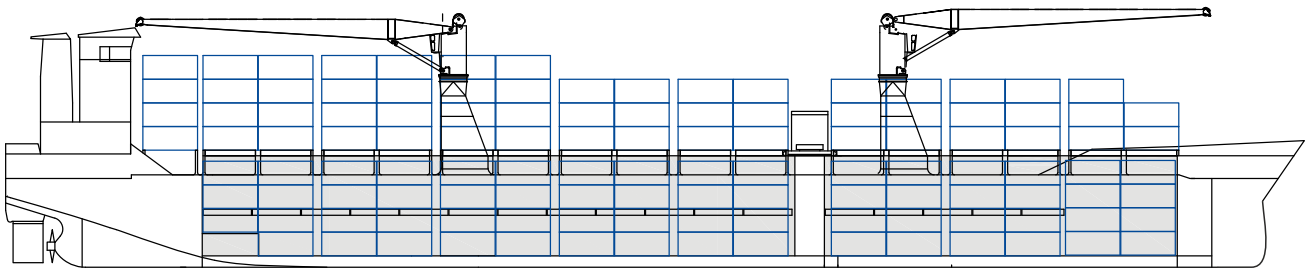
ПОЛЕЗНАЯ ПЛОЩАДЬ

ПАЛУБА ТРЮМА	1295 м ²
ТВИНДЕК	1218 м ²
КРЫШКИ ЛЮКОВ	1295 м ²
ОБЩАЯ	3808 м ²

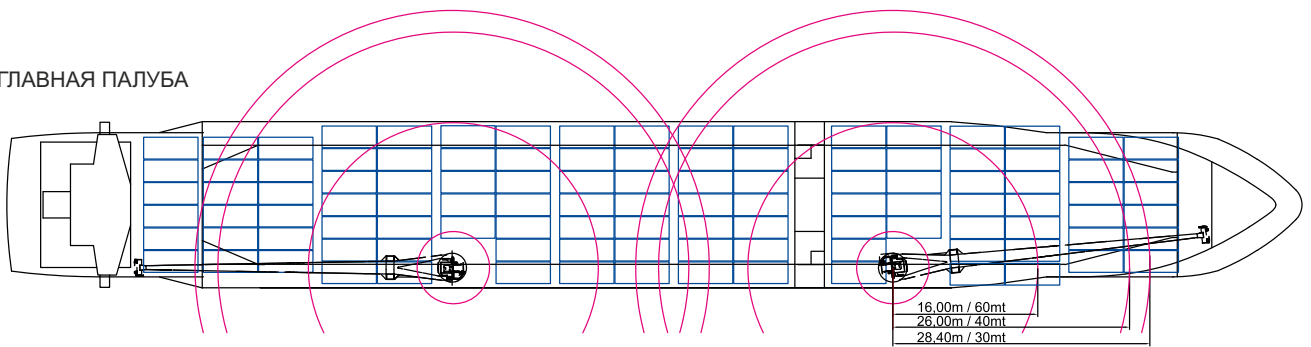
Скорость и расход могут меняться в зависимости от погодных и ледовых условий плавания.



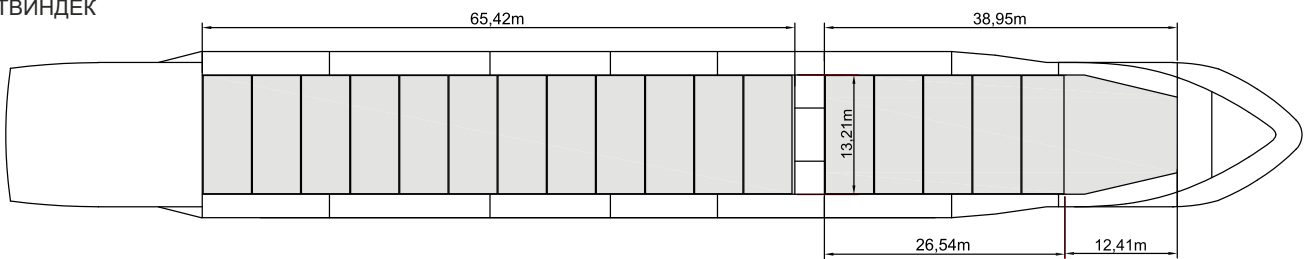
ВИД СБОКУ



ГЛАВНАЯ ПАЛУБА



ТВИНДЕК



ТРЮМЫ И ДВОЙНОЕ ДНО

