



Транспортный флот

Т/Х ПОЛАР КИНГ

ОСНОВНЫЕ РАЗМЕРЫ

НАИБОЛЬШАЯ ДЛИНА	132,71 м
ДЛИНА МЕЖДУ ПЕРПЕНДИКУЛЯРАМИ	122,68 м
ШИРИНА	19,86 м
ВЫСОТА БОРТА	8,80 м
ДЕДВЕЙТ (лето)	7346 т
ДЕДВЕЙТ (зима)	7060 т
ОСАДКА В ПОЛНОМ ГРУЗУ	6,877 м
ОСАДКА В БАЛЛАСТЕ БАК/КОРМА	3,20 м / 6,62 м
ВАЛОВАЯ/ЧИСТАЯ ВМЕСТИМОСТЬ	7085 / 2937
ДИСТАНЦИЯ ОТ ВАТЕРЛИНИИ ДО КРЫШКИ ТРЮМА В БАЛЛАСТЕ	5,69 м
ВЫСОТА СУДНА В БАЛЛАСТЕ	31,38 м
ВЫСОТА СУДНА ОТ КИЛЯ	38,00 м
КРАНЫ (ПО ЦЕНТРУ)	4
ВЫЛЕТ СТРЕЛ КРАНОВ	20 т (3,0 - 22,0 м) 40 т при работе 2-х кранов в спарке

ДАННЫЕ ПО КОНТЕЙНЕРАМ

КОНТЕЙНЕРНАЯ ВМЕСТИМОСТЬ (ПУСТ./ГРУЖ.)	400 TEU / 330 TEU
ДОПУСТИМАЯ НАГРУЗКА	20' – 60 т, 40' – 93 т №1: 20' - 20 т, №2 – 4: 20' – 40 т, 40' – 62 т
КОЛИЧЕСТВО РОЗЕТОК	45 шт

ОБЪЕМ ТАНКОВ

ТЯЖЕЛОЕ ТОПЛИВО	636,58 м ³
ЛЁГКОЕ ТОПЛИВО	120,03 м ³
ПИТЬЕВАЯ ВОДА	151,75 м ³
БАЛЛАСТНЫЕ ВОДЫ	3367,77 м ³

ПРОЧНОСТЬ ПАЛУБЫ

ВТОРОЕ ДНО	8,5 т/м ²
ГЛАВНАЯ ПАЛУБА	3,2 т/м ²
КРЫШКА ЛЮКА	№ 1 – 1,75 т/м ² № 2, 3, 4 – 2,20 т/м ²

ДАННЫЕ О ТРЮМАХ

КОЛИЧЕСТВО ТРЮМОВ/ЛЮКОВ	4 / 4
РАЗМЕРЫ КРЫШКИ	№ 1 12,9 x 10,8 м № 2 19,5 x 16,5 м № 3 19,1 x 16,5 м № 4 19,7 x 16,5 м
ОБЪЕМ ТРЮМОВ	№ 1 1260 м ³ № 2 3224 м ³ № 3 3034 м ³ № 4 2956 м ³
ТРЮМ 1 (Д/Ш/В)	№ 1 14,7 x 13,0/4,9 x 7,9 м № 2 23,6 x 15,98/11,2 x 9,1 м № 3 21,7 x 15,98 x 9,1 м № 4 20,8 x 15,1/16,0 x 9,1 м
ТИП КРЫШЕК	Гидравлическая, складывающаяся
ВЕНТИЛЯЦИЯ	Принудительная
ОБЪЕМ ТРЮМА (ЗЕРНОВАЯ ВМЕСТИМОСТЬ)	10474,67 м ³

МЕХАНИЧЕСКАЯ ЧАСТЬ

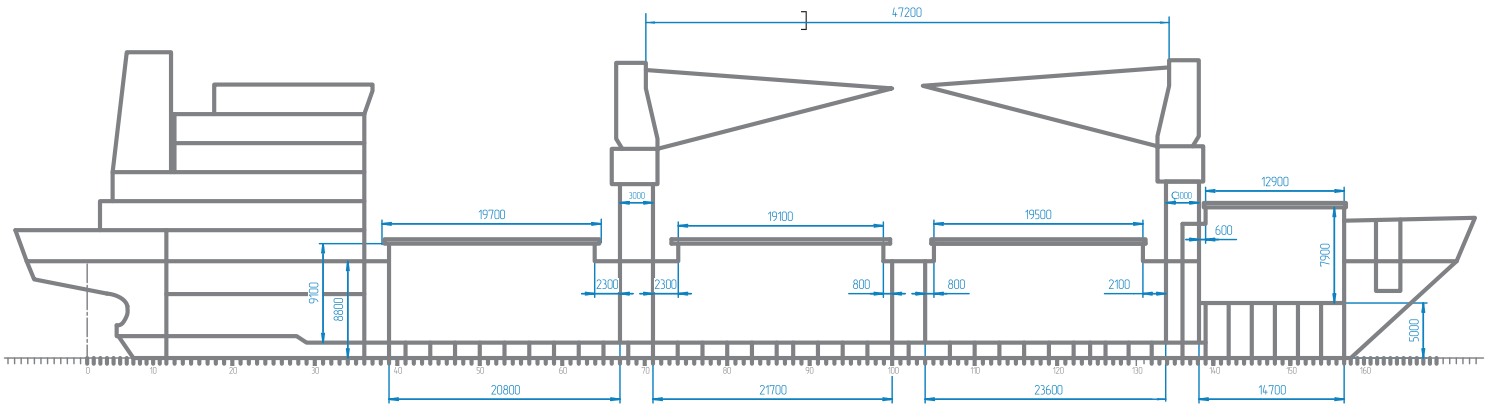
ГЛАВНЫЙ ДВИГАТЕЛЬ	B&W 6DKRN 42-136-10 5192 кВт at 168 RPM
ВСПОМОГАТЕЛЬНЫЕ ДВИГАТЕЛИ	Volvo D16C-A MG, 2x420 кВт
ВАЛОГЕНЕРАТОР	LSB-355-L/4 400 кВт
ПОДРУЛИВАЮЩЕЕ УСТРОЙСТВО	Нет
ВИНТ	Регулируемого шага, 4 лопасти
СКОРОСТЬ/РАСХОД	12,5 узлов / подлежит уточнению
РАСХОД В ПОРТУ ДИЗТОПЛИВА	подлежит уточнению

ПОЛЕЗНАЯ ПЛОЩАДЬ

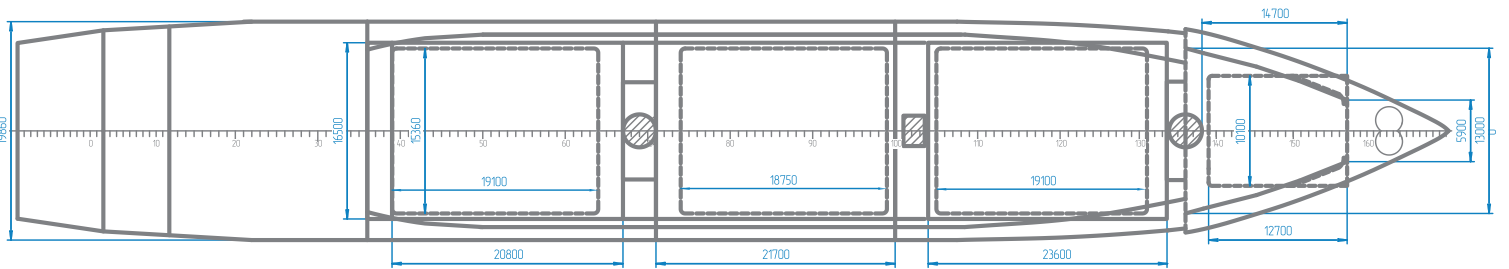
ПАЛУБА ТРЮМА	1232 м ²
ПАЛУБА	1111 м ²
ОБЩАЯ	2343 м ²

Скорость и расход могут меняться в зависимости от погодных и ледовых условий плавания.

ВИД СБОКУ



ВИД СВЕРХУ



МИДЕЛЬ-ШПАНГОУТ

