



Транспортный флот

БАРЕНЦ

ОСНОВНЫЕ РАЗМЕРЫ

НАИБОЛЬШАЯ ДЛИННА	98,90 м
ДЛИНА МЕЖДУ ПЕРПЕНДИКУЛЯРАМИ	92,50 м
ШИРИНА	13,80 м
ВЫСОТА БОРТА	7,40 м
ДЕДВЕЙТ (лето)	4,333 т
ДЕДВЕЙТ (зима)	4,16 т
ОСАДКА В ПОЛНОМ ГРУЗУ	5,74 м
ОСАДКА В БАЛЛАСТЕ НОС/КОРМА	4,10 м / 4,20 м
ВАЛОВАЯ/ЧИСТАЯ ВМЕСТИМОСТЬ	3 198 / 1 725
ДИСТАНЦИЯ ОТ ВАТЕРЛИНИИ ДО КРЫШКИ ТРЮМА В БАЛЛАСТЕ	9,46 м
ВЫСОТА СУДНА В БАЛЛАСТЕ	26 м
ВЫСОТА СУДНА ОТ КИЛЯ	30,2 м
КРАНЫ (ПРАВЫЙ БОРТ)	2х60 т, при совместной работе до 120 т
ВЫЛЕТ СТРЕЛ КРАНОВ	60 т (2,4-14 м), 35 т (2,4-24 м)

ДАННЫЕ О ТВИНДЕКЕ

ТВИНДЕК	Один комплект, 14 панелей
ПАНЕЛЬ (Д/Ш/В)	6,09 х 11,15 х 0,5 м
ВЫСОТА ПОД/НАД ТВИНДЕКОМ	3,96 м / 3,97 м


ДАННЫЕ ПО КОНТЕЙНЕРАМ

КОНТЕЙНЕРНАЯ ВМЕСТИМОСТЬ	256 TEU; Из них 154 на палубе
ДОПУСТИМАЯ НАГРУЗКА	Трюм TEU 72т FEU 91,5т Палуба TEU 25т FEU 32 т 152 TEU, с грузоподъемностью 14т
КОЛИЧЕСТВО РОЗЕТОК	40 шт., только на палубе

ОБЪЕМ ТАНКОВ

ТЯЖЕЛОЕ ТОПЛИВО	275 м ³
ЛЁГКОЕ ТОПЛИВО	65 м ³
ПИТЬЕВАЯ ВОДА	42 м ³
БАЛАСТНЫЕ ВОДЫ	1876 м ³

ОСНОВНЫЕ СВЕДЕНИЯ

ФЛАГ	 РФ
ПОРТ ПРОПИСКИ	АРХАНГЕЛЬСК
ГОД ПОСТРОЙКИ	2003
ТИП И НАЗНАЧЕНИЕ	УНИВЕРСАЛЬНЫЙ СУХОГРУЗ
КЛАСС СУДНА	AUT1 КМ*L1(Arc4) Неограниченный район плавания
ИМО НОМЕР	9278600
СТРАХОВАНИЕ ОТВЕТСТВЕННОСТИ	ИНГОССТРАХ
СТРАХОВАНИЕ КОРПУСА И МЕХАНИЗМОВ	АЛЬФАСТРАХОВАНИЕ

ПРОЧНОСТЬ ПАЛУБЫ

ВТОРОЕ ДНО	15 т/м ²
ТВИНДЕК	2,5 т/м ²
КРЫШКА ЛЮКА	1,65 т/м ²

ДАННЫЕ О ТРЮМАХ

КОЛИЧЕСТВО ТРЮМОВ/ЛЮКОВ	1/1; бокового типа
РАЗМЕРЫ КРЫШКИ	70,50м х 11,50м
ОБЪЕМ ТРЮМОВ	210 440 фут ³ (5 959 м ³) 225 100 фут ³ (6 374 м ³)
ТРЮМ 1 (Д/Ш/В)	70,35 х 11,20 х 8,45м
ТИП КРЫШЕК	понтонные, 11 шт.
ПЕРЕМЕЩАЕМЫЕ ПЕРЕБОРКИ	2 переборки из твиндечных панелей
ВЕНТИЛЯЦИЯ ТРЮМОВ	6 обменов в час

МЕХАНИЧЕСКАЯ ЧАСТЬ

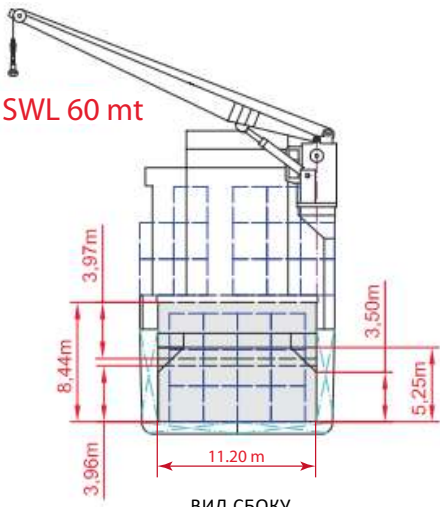
ГЛАВНЫЙ ДВИГАТЕЛЬ	МаК 6М32С, 2,880 кВт при 600 об/мин
ВСПОМОГАТЕЛЬНЫЕ ДВИГАТЕЛИ	2 х Caterpillar 245 кВт при 1500 об/мин
ВАЛОГЕНЕРАТОР	328 кВт
ПОДРУЛИВАЮЩЕЕ УСТРОЙСТВО	325 кВт
ВИНТ	СРР Регулирующего шага
СКОРОСТЬ/РАСХОД	12,5узл 10т IFO 180 в сутки
РАСХОД В ПОРТУ ДИЗТОПЛИВА	0,7 т 1,2 т при работе кранов в сутки

ПОЛЕЗНАЯ ПЛОЩАДЬ

ПАЛУБА ТРЮМА	709 м ²
ТВИНДЕК	736 м ²
КРЫШКИ ЛЮКОВ	788 м ²
ОБЩАЯ	2233 м ²

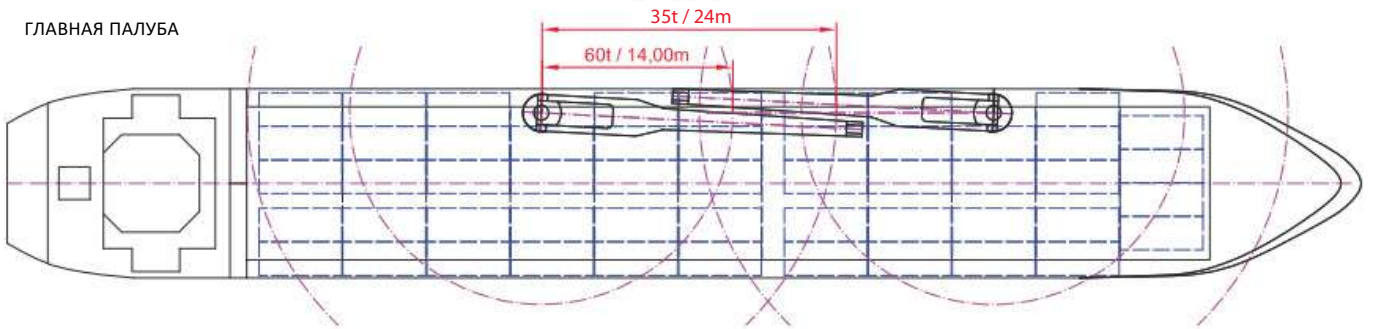
Скорость и расход могут меняться в зависимости от погодных и ледовых условий плавания.

working area SWL 60 mt

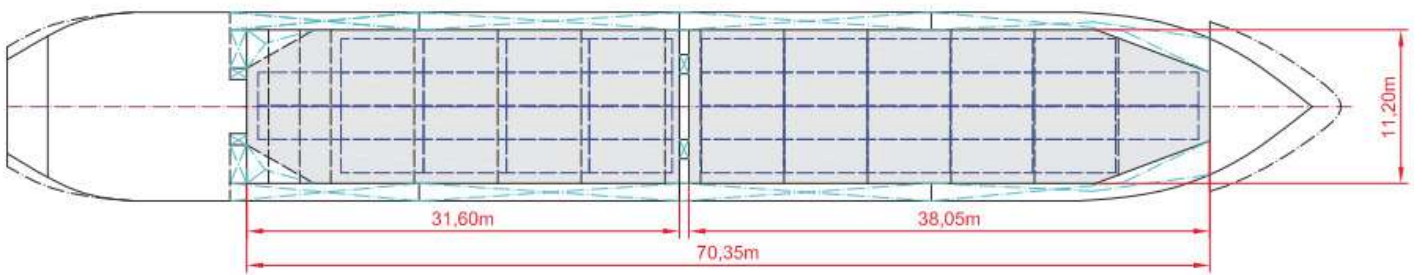


ВИД СБОКУ

ГЛАВНАЯ ПАЛУБА



ТВИНДЕК



ТРЮМА

